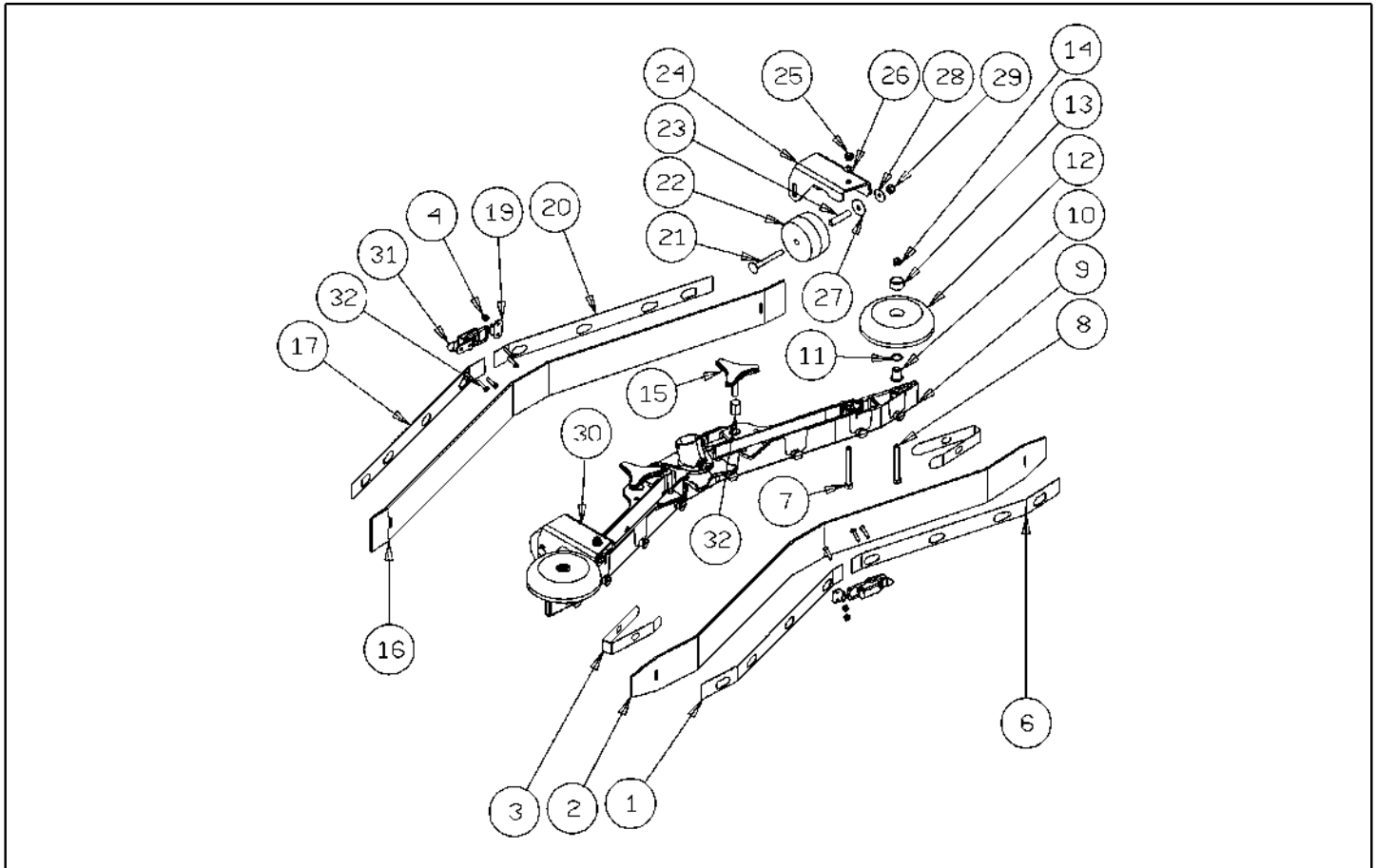


IPC

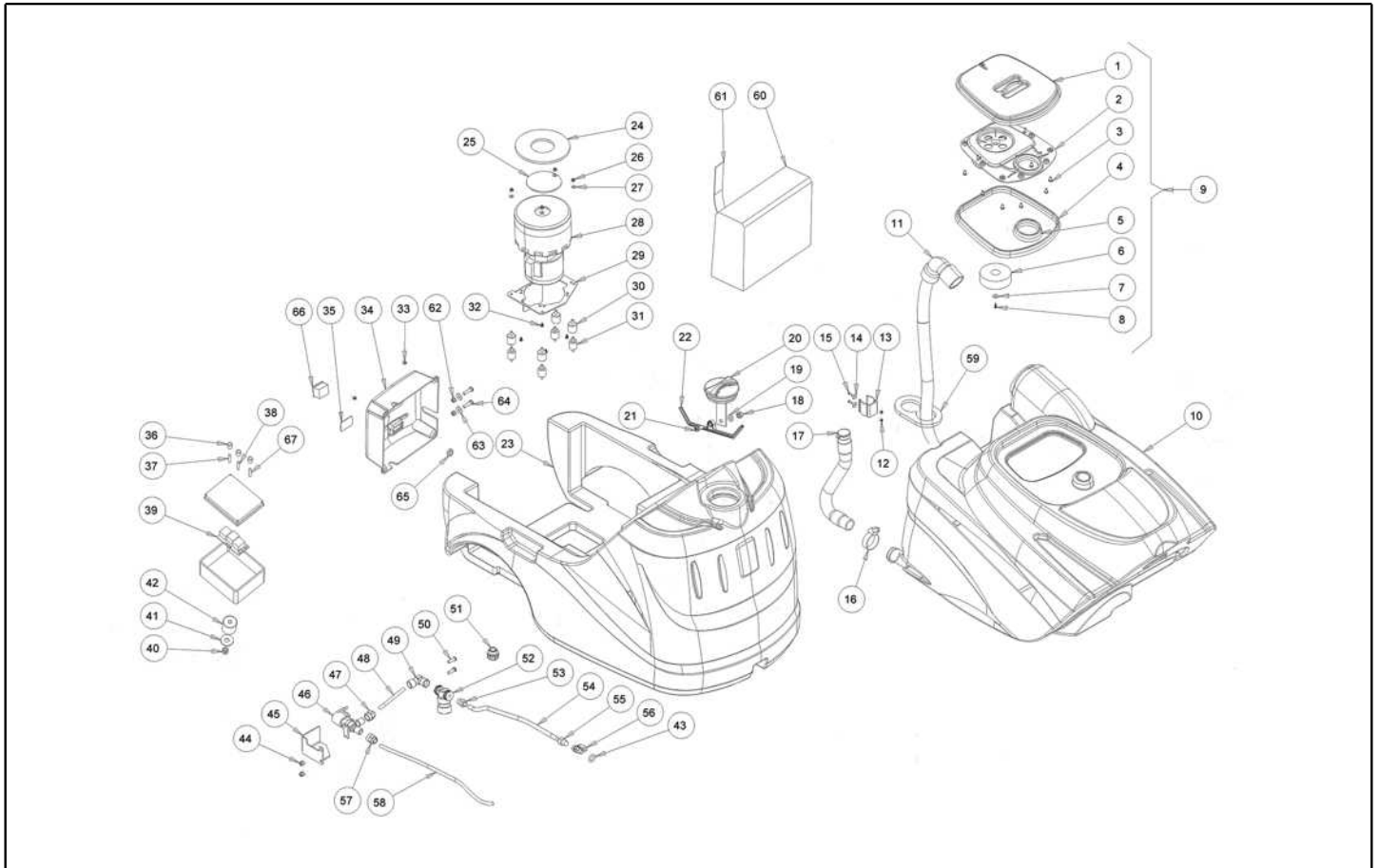
Spare parts list

Ref: LPTE01103

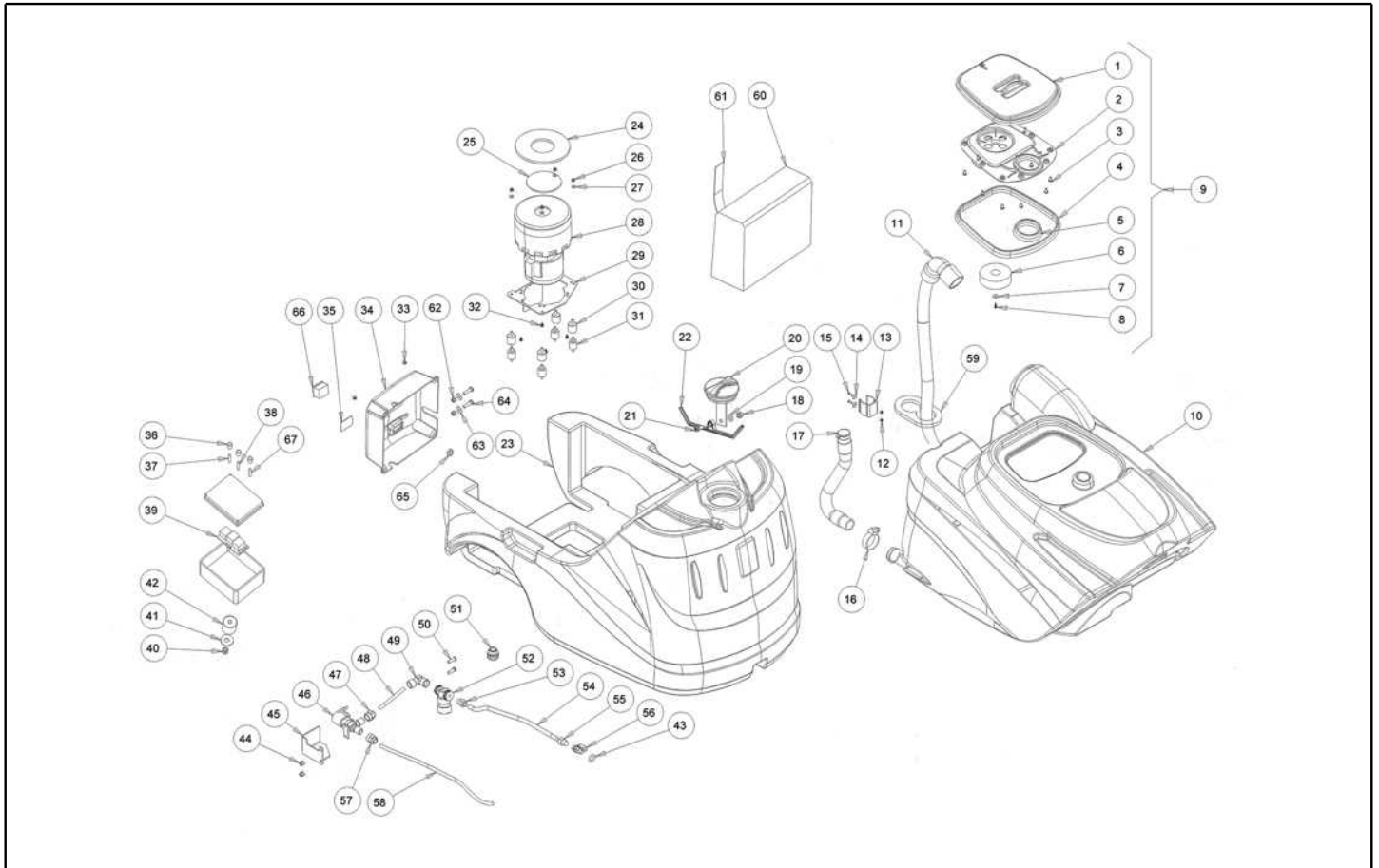
Model: FREGADORA CT45 C 230V 50-60Hz



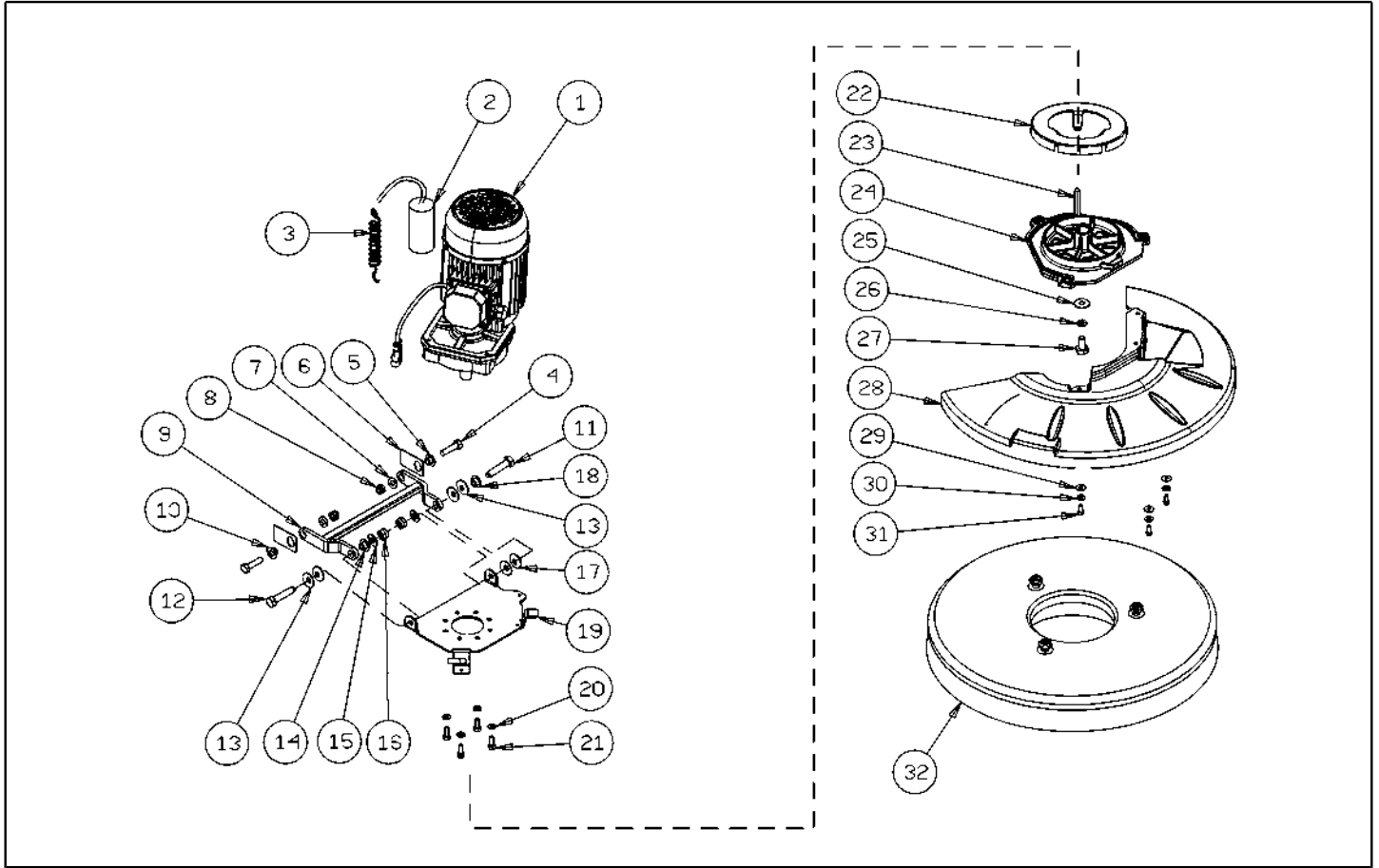
Ref. K	Part n.	Customer part n.	Description	Quantity	Validity		Price
					From	To	
0001	LAFN08940		SOPORTE -	1,00		25/09/2013	--
0001	LAFN09275		TRAVESANO -	1,00	26/09/2013		--
0002	MPVR06285		HOJA XS 3MM	1,00		29/07/2013	--
0002	MPVR06287		HOJA XS 3MM LATEX	1,00	30/07/2013		--
0003	MPVR05897		CIERRE S	2,00			--
0004	VTDD00210		TUERCA M 3 AUTOBL.DIN 985 IX.A2	8,00	26/09/2013		--
0006	LAFN08945		SOPORTE -	1,00		25/09/2013	--
0006	LAFN09276		TRAVESANO -	1,00	26/09/2013		--
0007	VTVT17342	SL04058	TORNILLO TE M 6X 60 UNI 5739 INX	2,00			--
0008	VTVT00655	SL04061	TORNILLO TE M. 6-55	2,00			--
0009	MFVR00143	SL01060XS	CUERPO SQUEEGEE PRESSOFUSO	1,00			--
0010	LAFN04100	SL07596	SEPARADOR PER RUOTINO PARACOLPI	2,00			--
0011	GUGO00164	SL03199	GUARNICION	2,00			--
0012	MPVR05290		ROLLO PARACOLPI	2,00			--
0013	MPVR49229	SL17608	MANGUITO SHK	2,00			--
0014	VTDD01694	SL05074	TUERCA M6 INOX	2,00			--
0015	MPVR06003		MANOPLA AISI 304	2,00		05/03/2013	--
0015	MPVR06004		MANOPLA AISI 304	2,00	06/03/2013		--
0016	MPVR06286		HOJA XS 3MM	1,00		29/07/2013	--
0016	MPVR06288		HOJA XS 3MM LATEX	1,00	30/07/2013		--
0017	LAFN08946		SOPORTE -	1,00		25/09/2013	--
0017	LAFN09277		TRAVESANO -	1,00	26/09/2013		--
0019	LAFN09301		TOMA -	2,00	26/09/2013		--
0020	LAFN08947		SOPORTE -	1,00		25/09/2013	--
0020	LAFN09278		TRAVESANO -	1,00	26/09/2013		--
0021	VTVT01206		TORNILLO M6x55	2,00			--
0022	RTRT00523		RUEDA -	2,00			--
0023	LAFN07589		SEPARADOR -	2,00			--
0024	LAFN09217		SOPORTE SX	1,00			--
0025	VTDD01694	SL05074	TUERCA M6 INOX	2,00			--
0026	VTRS00245	SL06022	ARANDELA D.6 UNI 6592 INOX	2,00			--
0027	VTRS16937	11051241	ARANDELA 6x24 INOX UNI 6593	2,00			--
0028	VTRS13945	SL06039	ARANDELA D. 6X18 INX UNI 6593	2,00			--
0029	VTDD15518	75375	TUERCA M 6 INX	2,00			--
0030	LAFN09216		SOPORTE DX	1,00			--
0031	LAFN09302		CIERRE -	2,00	26/09/2013		--
0032	VTVR00567		INSERTO -	2,00			--
0032	VTVT01070		TORNILLO TSTC M3x8	8,00	26/09/2013		--



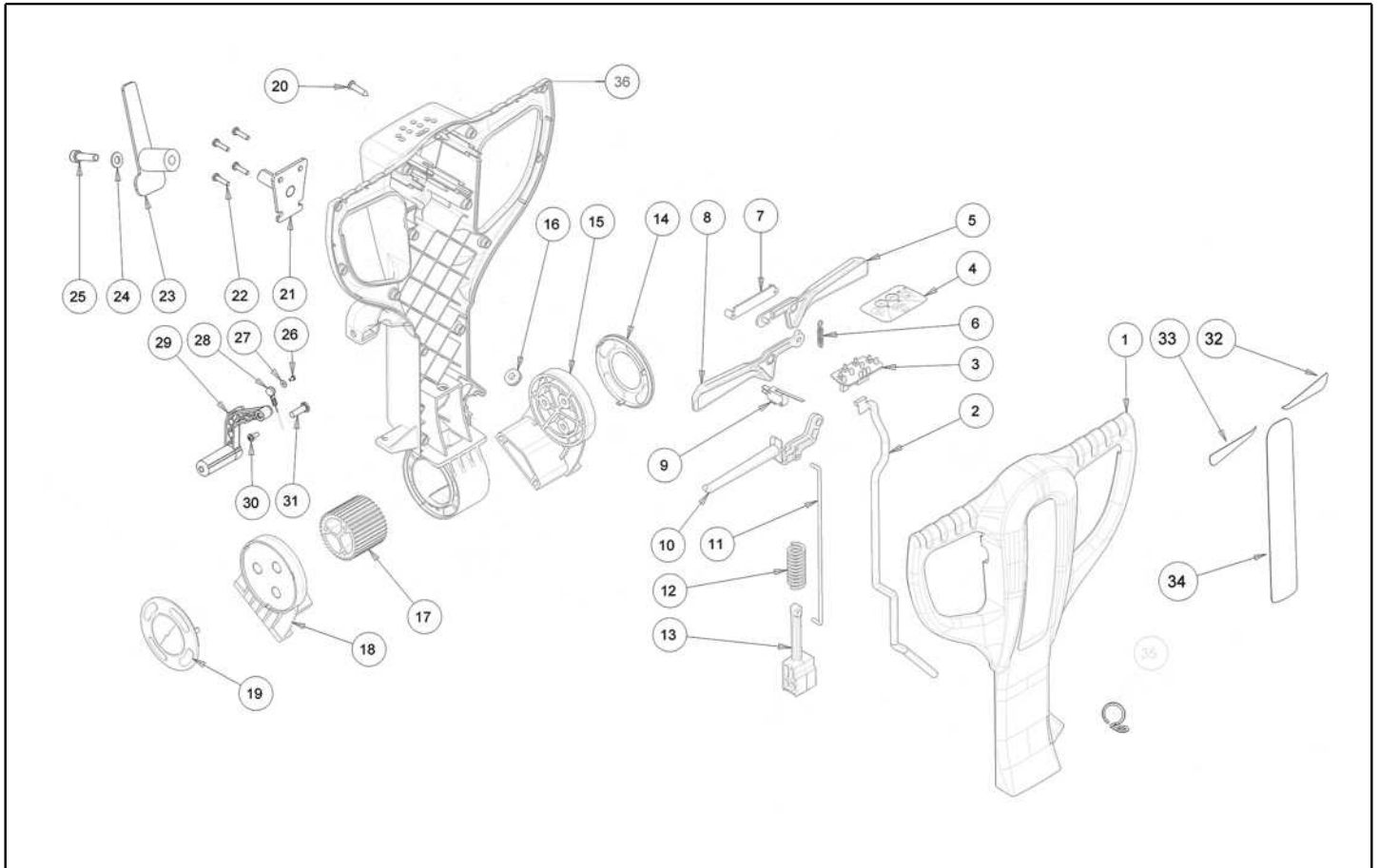
Ref. K	Part n.	Customer part n.	Description	Quantity	Validity		Price
					From	To	
0001	MPVR05825		TAPA -	1,00			--
0002	MPVR05826		TAPA -	1,00			--
0003	VTVT01694		TORNILLO TCB TC 5 X10 UNI 9707 TZ	8,00			--
0004	GUVR00306		GUARNICION -	1,00			--
0005	GUVR00307		GUARNICION -	1,00			--
0006	MPVR05836		DEFOSITO -	1,00			--
0007	VTRS00573		ARANDELA 30x6x3	1,00			--
0008	VTVT48694	SL04371	TORNILLO TCB TC 5 X12 UNI 9707 TZ	1,00			--
0009	KTRI01989		KIT RECOVERY LID	1,00			--
0010	MPVR06244		DEPOSITO CT45	1,00			--
0011	KTRI04698		KIT REPLACEMENT TBFX00357	1,00			--
0012	VTDD04369	75259	TUERCA M 4 TEF UNI 7473	2,00			--
0013	MPVR46988	SL13118	GRAPA LAV. SHK	1,00			--
0014	VTRS05904	1105807	ARANDELA UNI 6592 4X16 ZB	2,00			--
0015	VTVT29884	1105002	TORNILLO TE UNI 5739 4X16 ZB	2,00			--
0016	FSVR00002	1500003	ABRAZADERA EKOFLEX 9 23-35	1,00		14/12/2014	--
0016	FSVR00095	SL14099	ABRAZADERA 30-45	1,00	15/12/2014		--
0017	TBFX00350		TUBO HOSE DRAIN CT30	1,00			--
0018	VTDD00055	75289	TUERCA M 4 ATB A2	1,00			--
0019	VTRS00515	SL06032	ARANDELA D. 4 INX	1,00			--
0020	MPVR05188		TAPON SOLUTION TANK	1,00			--
0021	VTVT15965	SL04346	TORNILLO TCB-TC 4X12 UNI7687 INX	1,00			--
0022	MPVR08038		SOPORTE CT15-30	1,00			--
0023	MPVR06245		DEPOSITO CT45	1,00			--
0024	GUGO00444		GUARNICION -	1,00		03/10/2016	--
0024	GUGO00498		GUARNICION	1,00	04/10/2016		--
0025	LAFN05830	SL39298	RED FERMA FILTRO INOX	1,00			--
0026	VTDD07727	SL05016	TUERCA M 5 INOX	4,00			--
0027	VTRS15908	SL06094	ARANDELA D. 5 INX GRW UNI 1751	4,00			--
0028	MOMO00243		MOTOR ASPIRATORE	1,00			--
0029	LAFN08062		EJE	1,00			--
0030	LAFN08967		SEPARADOR CT15-30	4,00			--
0031	ABGO00052		ANTIVIBRANTE -	4,00			--
0032	VTVT48694	SL04371	TORNILLO TCB TC 5 X12 UNI 9707 TZ	4,00			--
0033	VTDD04368	05090	TUERCA M 4 ZIN UNI 5588	4,00			--
0034	MPVR05915		CUBIERTA -	1,00			--
0035	ETET01692		ETIQUETA -	1,00		25/04/2017	--
0035	MPVR11195		TAPON -	1,00	26/04/2017		--
0036	MEVR02091		PORTAFUSIBLES -	2,00			--
0037	MEVR02047		FUSIBLE 8A 6,3X32 GLASS	1,00			--
0038	MEVR02092		FUSIBLE 4A RITARDATO	1,00			--
0039	MECE00536		FICHA RELAY CT15-30 230V	1,00			--
0040	VTDD15517	SL05043	TUERCA M 5 INX	2,00			--
0041	VTRS13750	SL06038	ARANDELA D. 5X14 INX	2,00			--



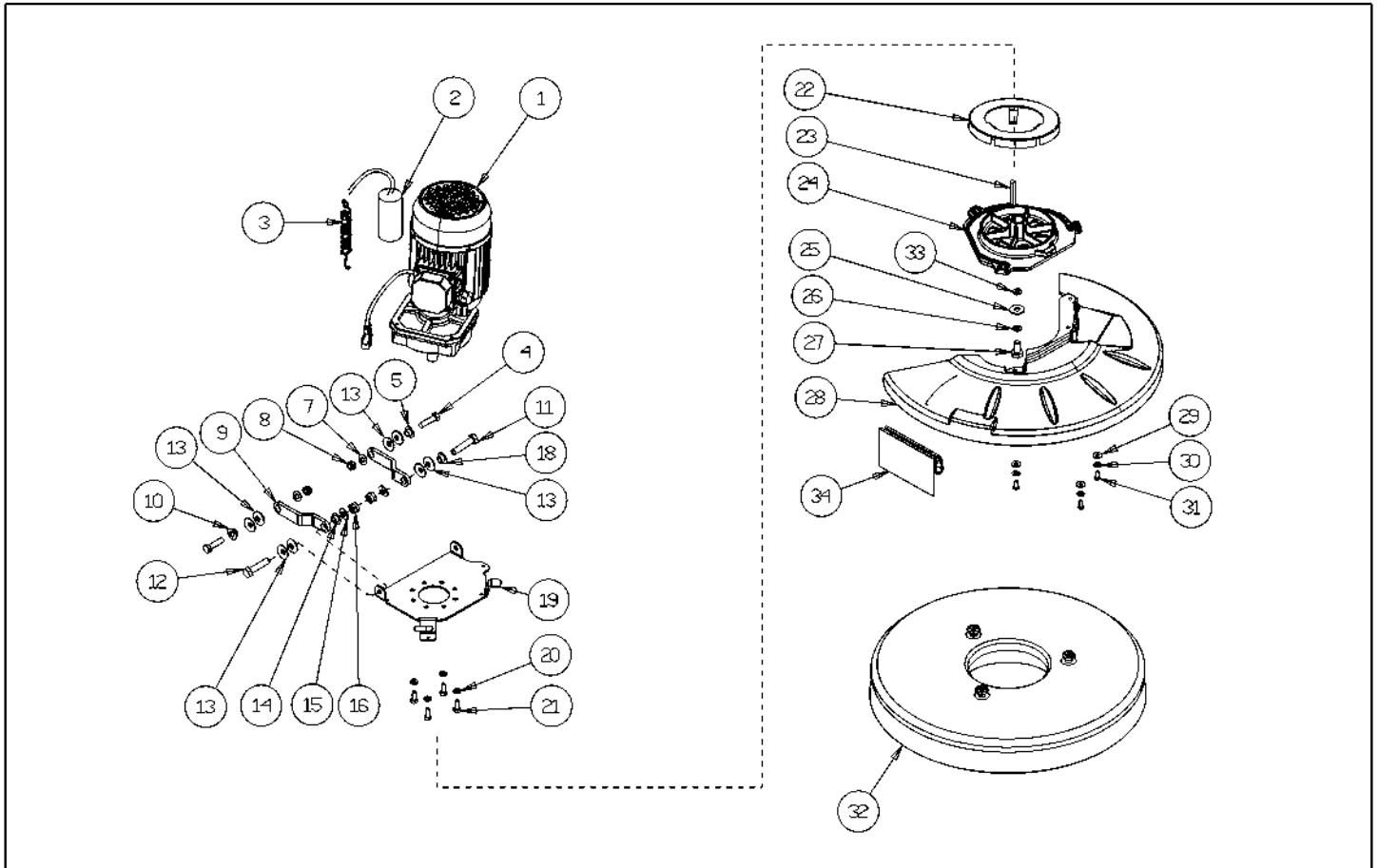
Ref. K	Part n.	Customer part n.	Description	Quantity	Validity		Price
					From	To	
0042	LAFN08967		SEPARADOR CT15-30	2,00			--
0043	GUGO31088	SL03149	O-RING D. 12 X 2.50 NBR 70SH	1,00			--
0044	VTDD00055	75289	TUERCA M 4 ATB A2	2,00			--
0045	LAFN07948		PROTECCION ELETTRIVALVOLA	1,00			--
0046	KTRI02192		ELECTROVALVULA CT45	1,00			--
0047	RCVR00772		RACOR 1/4	1,00			--
0048	TBBP00481		TUBO -	0,20			--
0049	RCVR00773		RACOR 1/4	1,00			--
0050	VTVT15965	SL04346	TORNILLO TCB-TC 4X12 UNI7687 INX	2,00			--
0051	MPVR08003		TAPON	1,00		01/11/2016	--
0051	MPVR10774		TAPON 1/2"	1,00	02/11/2016		--
0052	FTAC00044		FILTRO CT15-CT30	1,00			--
0053	RCVR00784		RACOR -	1,00		09/04/2015	--
0053	RCVR00789		RACOR -	1,00	10/04/2015	28/05/2015	--
0053	RCVR00807		RACOR 10 1/4	1,00	29/05/2015		--
0054	TBBP00511		TUBO -	0,33			--
0055	RCVR00784		RACOR -	1,00			--
0056	RCGR00082		VALVULA -	1,00			--
0057	RCVR00772		RACOR 1/4	1,00			--
0058	TBBP00481		TUBO -	0,48			--
0059	MPVR04659		BRIDA	1,00			--
0060	MFVR00228		LASTRE CT45	1,00			--
0061	MPVR06967		CORREA -	2,00			--
0062	VTDD15925	SL05078	TUERCA M 4 INX	2,00	16/12/2014		--
0063	VTRS00515	SL06032	ARANDELA D. 4 INX	2,00	16/12/2014		--
0064	VTVT15965	SL04346	TORNILLO TCB-TC 4X12 UNI7687 INX	2,00	16/12/2014		--
0065	MEVR02113		PASACABLE	1,00	24/02/2016		--
0066	MEC100589		PULSADOR -	1,00	26/04/2017		--
0067	MEVR04379		FUSIBLE -	1,00	26/04/2017		--



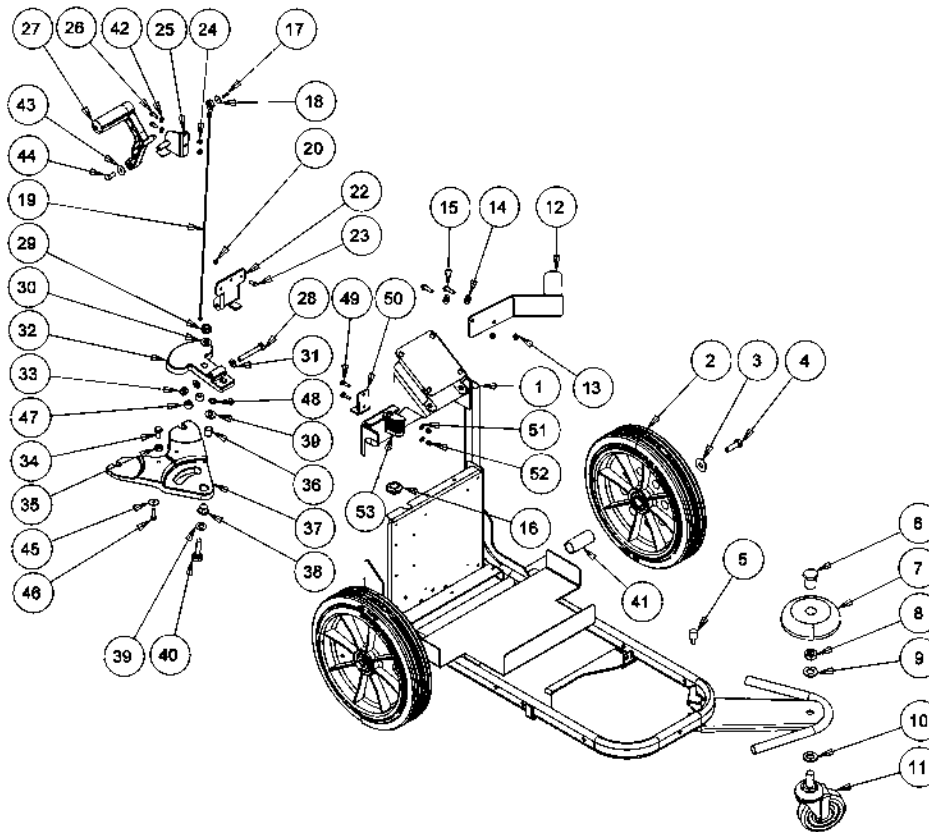
Ref. K	Part n.	Customer part n.	Description	Quantity	Validity		Price
					From	To	
0001	MOMO00259		MOTOR CT30-CT45 230VAC 50-60HZ	1,00			--
0002	METT00090		DISJUNTORE 60uF 300V	1,00		29/10/2013	--
0002	METT00092		DISJUNTORE CT30-CT45C	1,00	30/10/2013		--
0003	MLML00065	60530	MUELLE L0=80 De=12 Df=1.7	1,00			--
0004	VTVT00410	SL04127	TORNILLO TE M8x35 UNI5739 INOX	2,00			--
0005	LAFN06391		MANGUITO PARALLELOGRAMMA	1,00			--
0006	MPVR06963		ESPESOR -	2,00			--
0007	VTRS13947	75373	ARANDELA D. 8 INX UNI 6592	2,00			--
0008	VTDD01695	SL05039	TUERCA M 8 INX	2,00			--
0009	LAFN07910		SOPORTE -	1,00			--
0010	LAFN06391		MANGUITO PARALLELOGRAMMA	1,00			--
0011	VTVT13937	11051230	TORNILLO TE M 8X 30 INX UNI 5739	1,00			--
0012	VTVT15907	SL04145	TORNILLO TE 8X25 UNI5739 INX	1,00			--
0013	MLML00095	75179	RESORTES DISCO 12,2x25x0,9 DIN 2093	4,00			--
0014	LAFN51068		MANGUITO LEVA POSTER.	1,00			--
0015	VTRS13947	75373	ARANDELA D. 8 INX UNI 6592	2,00			--
0016	VTDD01695	SL05039	TUERCA M 8 INX	2,00			--
0017	MLML00095	75179	RESORTES DISCO 12,2x25x0,9 DIN 2093	2,00			--
0018	LAFN51068		MANGUITO LEVA POSTER.	1,00			--
0019	LAFN08104		SOPORTE -	1,00			--
0020	VTRS15144	11051232	ARANDELA D. 6 INX GRW UNI 1751	4,00			--
0021	VTVT15906	SL04180	TORNILLO TE 6X 12 A2 UNI 5739	4,00			--
0022	MPVR06045		ENROLLADOR -	1,00			--
0023	VTVR16617		CHAVETA 6X 6X30 UNI 6604	1,00			--
0024	MFVR00212		DISCO ARRASP.	1,00			--
0025	VTRS13946	SL06025	ARANDELA D. 8 X24 INX UNI 6593	1,00			--
0026	VTRS15146	05519	ARANDELA D. 8 INX GRW UNI 1751	1,00			--
0027	VTVT13938	75362	TORNILLO TE 8X20 UNI5739 INX	1,00			--
0028	MPVR06243		CUBIERTA CT45	1,00			--
0029	VTRS13750	SL06038	ARANDELA D. 5X14 INX	3,00			--
0030	VTRS15908	SL06094	ARANDELA D. 5 INX GRW UNI 1751	3,00			--
0031	VTVT01300		TORNILLO TE M5X12 INOX	3,00			--
0032	SPPV01332		CEPILLO D.500 NYLON	1,00			--



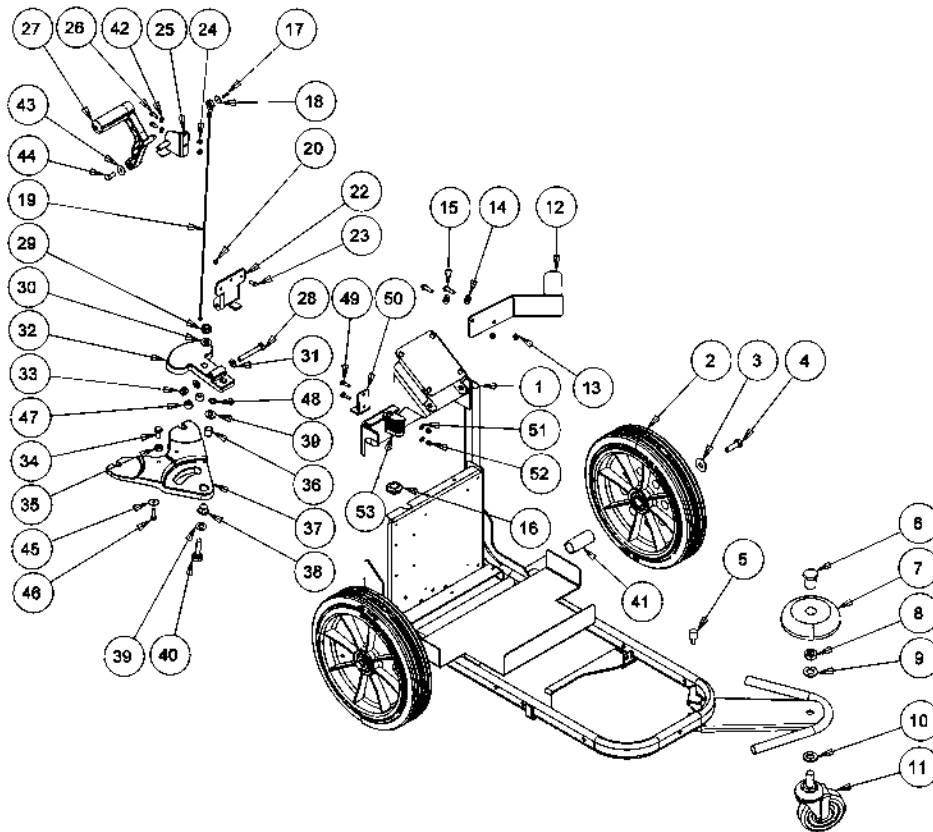
Ref. K	Part n.	Customer part n.	Description	Quantity	Validity		Price
					From	To	
0001	MPVR06046		CARTER NEW HANDLE FRONT 15-30-45	1,00			--
0002	MECB01257		CABLE RIBBON CT15	1,00		25/11/2015	--
0002	MECB01396		CABLES	1,00	26/11/2015		--
0003	MECE00537		FICHA LOGIC CT15-CT30 230V	1,00			--
0004	ETET01781		ETIQUETA -	1,00			--
0005	MPVR06048		PALANCA SX	1,00			--
0006	MLML00336		MUELLE -	1,00			--
0007	MPVR06298		SOPORTE ELECTRONIC CARD	1,00			--
0008	MPVR06049		PALANCA DX	1,00			--
0009	MECI36393	SL23109	MICROINTERRUPT. TRZ. DRW	1,00			--
0010	MPVR06050		PALANCA ADJUSTMENT	1,00			--
0011	LAFN09221		PALANCA RINVIO	1,00			--
0012	MLML00337		MUELLE -	1,00			--
0013	MPVR06052		MANGO SUPPORT	1,00			--
0014	MPVR06055		TAPA -	1,00			--
0015	MPVR06054		FUNDA SX	1,00			--
0016	MPVR06057		PASACABLE -	1,00			--
0017	MPVR06056		ENGRANAJE -	1,00			--
0018	MPVR06053		FUNDA DX	1,00			--
0019	MPVR06055		TAPA -	1,00			--
0020	VTVT01371		TORNILLO 4,8X19	14,00			--
0021	LAFN09222		SOPORTE -	1,00			--
0022	VTVT48694	SL04371	TORNILLO TCB TC 5 X12 UNI 9707 TZ	4,00			--
0023	MPVR34714	SL17267	SOPORTE CAVO E 350	1,00			--
0024	VTRS00230	SL06003	ARANDELA D. 8	1,00			--
0025	VTVT63035	SL04184	TORNILLO TCEI M8X25 BRUNITA	1,00			--
0026	VTVT00800	SL04303	TORNILLO TC 4X12 ZN	1,00	22/09/2014		--
0027	VTRS00251	SL06031	ARANDELA 4-16 INOX A2	1,00	22/09/2014		--
0028	CMCV00364		CABLE -	1,00	22/09/2014		--
0029	MPVR49942	SL17614	PALANCA SQUEEGEE LIFTING PP	1,00	22/09/2014		--
0030	VTVT00796		TORNILLO TC 6X12	1,00	22/09/2014		--
0031	LAFN09248		PERNO -	1,00	22/09/2014		--
0032	ETET01775		ETIQUETA CT15 BLUE	1,00			--
0032	ETET01773		ETIQUETA CT15 RED	1,00			--
0032	ETET01770		ETIQUETA CT15 GREEN	1,00			--
0033	ETET01775		ETIQUETA CT15 BLUE	1,00			--
0033	ETET01773		ETIQUETA CT15 RED	1,00			--
0033	ETET01770		ETIQUETA CT15 GREEN	1,00			--
0034	ETET01774		ETIQUETA CT15 BLUE	1,00			--
0034	ETET01772		ETIQUETA CT15 RED	1,00			--
0034	ETET01769		ETIQUETA CT15 GREEN	1,00			--
0035	LAFN11049		GANCHO -	1,00	29/04/2016		--
0036	MPVR06047		CARTER -	1,00			--



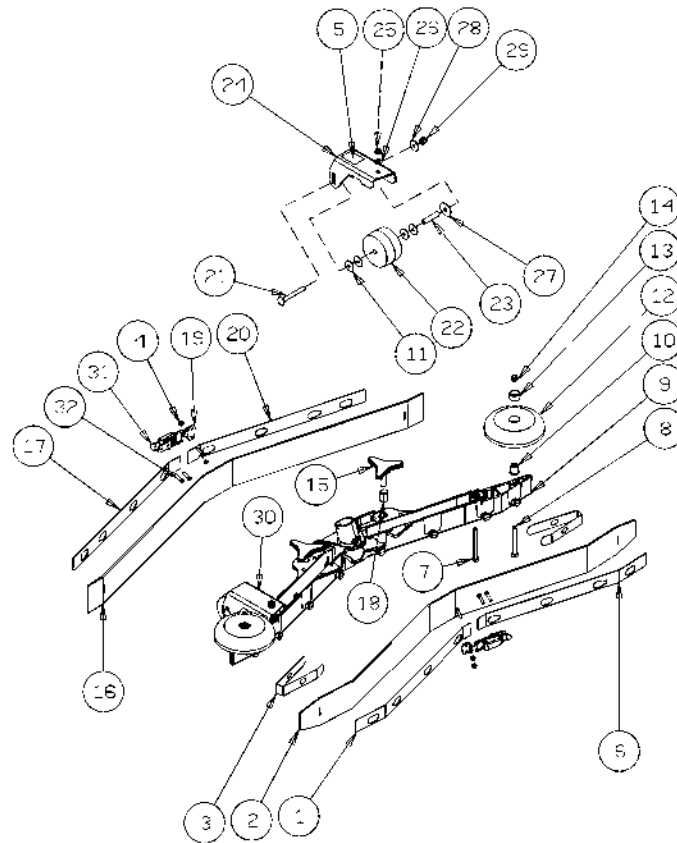
Ref. K	Part n.	Customer part n.	Description	Quantity	Validity		Price
					From	To	
0001	MOMO00259		MOTOR CT30-CT45 230VAC 50-60HZ	1,00			--
0002	METT00092		DISJUNTORE CT30-CT45C	1,00			--
0003	MLML00065	60530	MUELLE L0=80 De=12 Df=1.7	1,00			--
0004	VTVT00410	SL04127	TORNILLO TE M8x35 UNI5739 INOX	2,00			--
0005	LAFN94013		MANGUITO -	1,00			--
0007	VTRS13947	75373	ARANDELA D. 8 INX UNI 6592	2,00			--
0008	VTDD01695	SL05039	TUERCA M 8 INX	2,00			--
0009	LAFN94012		BRAZO -	2,00			--
0010	LAFN94013		MANGUITO -	1,00			--
0011	VTVT13937	11051230	TORNILLO TE M 8X 30 INX UNI 5739	1,00			--
0012	VTVT15907	SL04145	TORNILLO TE 8X25 UNI5739 INX	1,00			--
0013	MLML00095	75179	RESORTES DISCO 12,2x25x0,9 DIN 2093	8,00			--
0014	LAFN51068		MANGUITO LEVA POSTER.	1,00			--
0015	VTRS13947	75373	ARANDELA D. 8 INX UNI 6592	2,00			--
0016	VTDD01695	SL05039	TUERCA M 8 INX	2,00			--
0018	LAFN94013		MANGUITO -	1,00			--
0019	LAFN08104		SOPORTE -	1,00			--
0020	VTRS15144	11051232	ARANDELA D. 6 INX GRW UNI 1751	4,00			--
0021	VTVT15906	SL04180	TORNILLO TE 6X 12 A2 UNI 5739	4,00			--
0022	MPVR06045		ENROLLADOR -	1,00			--
0023	VTVR16617		CHAVETA 6X 6X30 UNI 6604	1,00			--
0024	MFVR00212		DISCO ARRASP.	1,00			--
0025	VTRS13946	SL06025	ARANDELA D. 8 X24 INX UNI 6593	1,00			--
0026	VTRS15146	05519	ARANDELA D. 8 INX GRW UNI 1751	1,00			--
0027	VTVT13938	75362	TORNILLO TE 8X20 UNI5739 INX	1,00			--
0028	MPVR06243		CUBIERTA CT45	1,00			--
0029	VTRS13750	SL06038	ARANDELA D. 5X14 INX	3,00			--
0030	VTRS15908	SL06094	ARANDELA D. 5 INX GRW UNI 1751	3,00			--
0031	VTVT01300		TORNILLO TE M5X12 INOX	3,00			--
0032	SPPV01332		CEPILLO D.500 NYLON	1,00			--
0033	VTRS13947	75373	ARANDELA D. 8 INX UNI 6592	1,00	19/11/2014		--
0034	MPVR06072		FLAP -	1,00			--



Ref. K	Part n.	Customer part n.	Description	Quantity	Validity		Price
					From	To	
0001	LAFN07963		TRAVESANO -	1,00			--
0002	RTRT00537		RUEDA GRAY d.250 CT15-30-45	2,00			--
0003	VTRS00512	RS01113	ARANDELA D. 8 X24 ZC.	2,00			--
0004	VTVT01110	05000	TORNILLO TE 8X16 UNI5739	2,00			--
0005	MPVR05967		TAPON -	1,00			--
0006	LAFN09172		MANGUITO -	1,00			--
0007	MPVR05965		RUEDA -	1,00			--
0008	VTDD00502		TUERCA M12	1,00			--
0009	VTRS09142	1105328	ARANDELA UNI 6593 12X36X2,5	1,00	12/02/2015		--
0009	VTRS15978		ARANDELA D.12X24 UNI 6592 INX	1,00		11/02/2015	--
0010	VTRS09142	1105328	ARANDELA UNI 6593 12X36X2,5	1,00	12/02/2015		--
0010	VTRS15978		ARANDELA D.12X24 UNI 6592 INX	1,00		11/02/2015	--
0011	RTRT00544		RUEDA D.80MXHC	1,00		22/01/2017	--
0011	RTRT00632		RUEDA -	1,00	23/01/2017		--
0012	LAFN08091		SOPORTE -	1,00			--
0013	VTDD01694	SL05074	TUERCA M6 INOX	2,00			--
0014	VTRS00245	SL06022	ARANDELA D.6 UNI 6592 INOX	2,00			--
0015	VTVT15143	SL04135	TORNILLO TE 6X16 UNI5739	2,00			--
0016	MEVR00686	71003	PASACABLE DIAMETER 15.5	1,00			--
0017	VTVT00800	SL04303	TORNILLO TC 4X12 ZN	1,00		21/09/2014	--
0018	VTRS00251	SL06031	ARANDELA 4-16 INOX A2	1,00		21/09/2014	--
0019	CMCV00364		CABLE -	1,00	22/09/2014		--
0019	CMCV00459		CABLE CT45	1,00		21/09/2014	--
0020	VTDD15517	SL05043	TUERCA M 5 INX	3,00			--
0022	LAFN07944		CONEXION SQUEEGEE	1,00		15/09/2013	--
0022	LAFN08106		CONEXION SQUEEGEE	1,00	16/09/2013		--
0023	VTVT01300		TORNILLO TE M5X12 INOX	3,00			--
0024	VTDD04369	75259	TUERCA M 4 TEF UNI 7473	2,00		21/09/2014	--
0025	LAFN08085		SOPORTE -	1,00		21/09/2014	--
0026	VTVT29884	1105002	TORNILLO TE UNI 5739 4X16 ZB	2,00		21/09/2014	--
0027	MPVR49942	SL17614	PALANCA SQUEEGEE LIFTING PP	1,00		21/09/2014	--
0028	VTVT00757	SL04229	TORNILLO	1,00			--
0029	VTDD10310		TUERCA AUTOBL.M10 INOX DIN 985	1,00			--
0030	VTRS15523	11051234	ARANDELA D.10 X21 INOX UNI 6592	1,00			--
0031	VTRS13947	75373	ARANDELA D. 8 INX UNI 6592	1,00			--
0032	MFVR00223		SOPORTE SQUEEGEE CT45	1,00			--
0033	VTDD01695	SL05039	TUERCA M 8 INX	1,00			--
0034	VTVT15141	05245	TORNILLO TE M 6X 25 UNI 5739 INX	1,00			--
0035	VTDD15520	SL05017	TUERCA M 6 A2 UNI 5588 INX	1,00			--
0036	LAFN08067		MANGUITO CT45	1,00			--
0037	MFVR00224		SNODO SQUEEGEE SUPPORT CT45	1,00			--
0038	CUVR00193		MANGUITO -	1,00			--
0039	VTRS15523	11051234	ARANDELA D.10 X21 INOX UNI 6592	2,00			--
0040	VTVT01169		TORNILLO TE M10X45	1,00			--



Ref. K	Part n.	Customer part n.	Description	Quantity	Validity		Price
					From	To	
0041	LAFN08093		MANGUITO -	2,00			--
0042	VTRS05904	1105807	ARANDELA UNI 6592 4X16 ZB	2,00		21/09/2014	--
0043	VTRS15958	1105808	ARANDELA UNI 6592 5X15X1,5 ZB	1,00		21/09/2014	--
0044	VTVT62916	75062	TORNILLO TE M5X12 ZN UNI 5739-8.8	1,00		21/09/2014	--
0045	VTRS16937	11051241	ARANDELA 6x24 INOX UNI 6593	1,00			--
0046	VTVT00881	SL04403	TORNILLO TC+ M4x6 TRILOBATA INOX	1,00	18/09/2014		--
0046	VTVT21887	SL04079	TORNILLO TCB-TC 4X10 8112	1,00		17/09/2014	--
0047	GUGO00234	SL03466	GUARNICION 3/4"	1,00		04/07/2013	--
0047	GUGO00321		ENROLLADOR -	2,00	05/07/2013		--
0048	MLML34767	SL13052	MUELLE D.10.2 X20	1,00			--
0049	VTVT07725	SL04152	TORNILLO TE 5X16 UNI5739 INX	2,00	22/09/2014		--
0050	LAFN09365		SOPORTE -	1,00	22/09/2014		--
0051	VTRS00516	SL06034	ARANDELA D. 5 INX	2,00	22/09/2014		--
0052	VTDD01693	SL05087	TUERCA M 5 INX	2,00	22/09/2014		--
0053	GUGO00508		GUARNICION 30X15	1,00	26/04/2017		--



Ref. K	Part n.	Customer part n.	Description	Quantity	Validity		Price
					From	To	
0001	LAFN09275		TRAVESANO -	1,00			--
0002	MPVR06287		HOJA XS 3MM LATEX	1,00			--
0003	MPVR05897		CIERRE S	2,00			--
0004	VTDD00210		TUERCA M 3 AUTOBL.DIN 985 IX.A2	8,00			--
0005	ETET01817		ETIQUETA -	2,00			--
0006	LAFN09276		TRAVESANO -	1,00			--
0007	VTVT17342	SL04058	TORNILLO TE M 6X 60 UNI 5739 INX	2,00			--
0008	VTVT00655	SL04061	TORNILLO TE M. 6-55	2,00			--
0009	MFVR00143	SL01060XS	CUERPO SQUEEGEE PRESSOFUSO	1,00			--
0010	LAFN04100	SL07596	SEPARADOR PER RUOTINO PARACOLPI	2,00			--
0011	VTRS00274	SL06064	ARANDELA NYLON 66 D.8,4-17-2 UNI	4,00			--
0012	MPVR06105		RUDECILLA -	2,00			--
0013	MPVR49229	SL17608	MANGUITO SHK	2,00			--
0014	VTDD01694	SL05074	TUERCA M6 INOX	2,00			--
0015	MPVR06004		MANOPLA AISI 304	2,00			--
0016	MPVR06288		HOJA XS 3MM LATEX	1,00			--
0017	LAFN09277		TRAVESANO -	1,00			--
0018	VTVR00567		INSERTO -	2,00			--
0019	LAFN09301		TOMA -	2,00			--
0020	LAFN09278		TRAVESANO -	1,00			--
0021	VTVT01206		TORNILLO M6X55	2,00			--
0022	RTRT00398		RUEDA -	2,00			--
0023	LAFN07589		SEPARADOR -	2,00			--
0024	LAFN09217		SOPORTE SX	1,00			--
0025	VTDD01694	SL05074	TUERCA M6 INOX	2,00			--
0026	VTRS00245	SL06022	ARANDELA D.6 UNI 6592 INOX	2,00			--
0027	VTRS16937	11051241	ARANDELA 6x24 INOX UNI 6593	2,00			--
0028	VTRS13945	SL06039	ARANDELA D. 6X18 INX UNI 6593	2,00			--
0029	VTDD15518	75375	TUERCA M 6 INX	2,00			--
0030	LAFN09216		SOPORTE DX	1,00			--
0031	LAFN09302		CIERRE -	2,00			--
0032	VTVT01070		TORNILLO TSTC M3X8	8,00			--